

Ihr direkter Draht zu Kögel

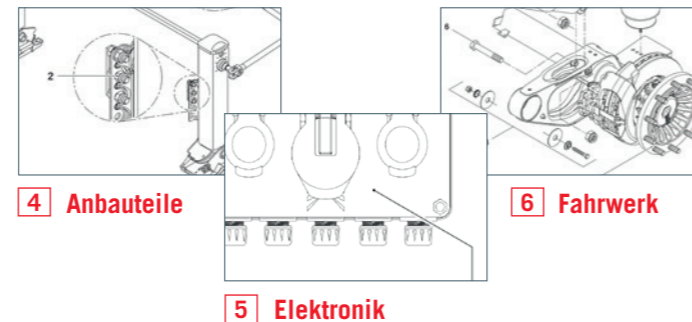
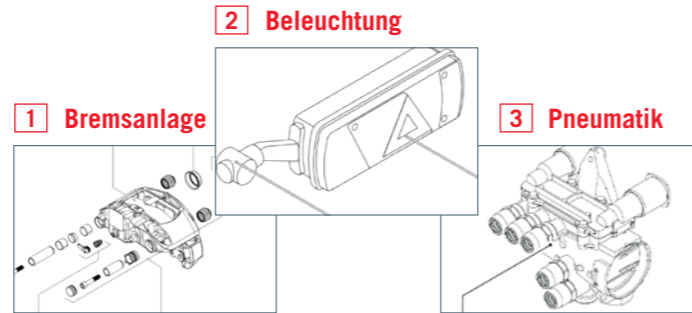
Buchen Sie direkt beim Kauf oder bis zu vier Wochen nach der Fahrzeugauslieferung Ihr Kögel Full-Service-Paket! Sie interessieren sich für ausführliche Informationen zum Kögel Full-Service-Paket? Lassen Sie sich von Ihrem Ansprechpartner beraten – er erstellt für Sie gerne ein individuelles Angebot.

fon: +49 1805 563435-55*
 fax: +49 731 9454-23494
 mail: fullservice@koegel.com

Kögel Trailer GmbH & Co. KG
 Industriestraße 1 | 89349 Burtenbach | Germany
 fon +49 8285 88-0 | fax +49 8285 88-17905
 info@koegel.com | www.koegel.com

* 0,14 € (inkl. USt.) / Min. aus dem deutschen Festnetz;
 Mobilfunkhöchstpreis: 0,42 € (inkl. USt.) / Min.

Wir prüfen für Sie ...



1 Bremsanlage	
<ul style="list-style-type: none"> ▪ Bremsscheiben ▪ Bremsbeläge ▪ EBS-Modulator ▪ Federspeicherzylinder ▪ Bremszylinder 	<ul style="list-style-type: none"> ▪ Bremsstrommel ▪ Bremsattel ▪ Bremsleitung ▪ Bremsventile

2 Beleuchtung	
<ul style="list-style-type: none"> ▪ Seitl. Markierungsleuchten ▪ Begrenzungsleuchten 	<ul style="list-style-type: none"> ▪ Rückleuchten (keine LED) ▪ Positionsleuchten

3 Pneumatik	
<ul style="list-style-type: none"> ▪ Hub- und Senkventil ▪ Kupplungsköpfe Luft rot/gelb 	

4 Anbauteile	
<ul style="list-style-type: none"> ▪ Zugsattelzapfen ▪ Aufstiegsleiter hinten 	<ul style="list-style-type: none"> ▪ Sattelstützen ▪ Kotflügel

5 Elektronik	
<ul style="list-style-type: none"> ▪ EBS-Anschluss vorne ▪ Steckdose 2 x 7 - polig 	<ul style="list-style-type: none"> ▪ Steckdose 15 - polig ▪ Adapterbox 1 x 15 / 2 x 7

6 Fahrwerk	
<ul style="list-style-type: none"> ▪ Stoßdämpfer ▪ Radlager 	<ul style="list-style-type: none"> ▪ Luftfederbälge

Kögel Full Service



Kögel Full-Service – allzeit sicher unterwegs!

Kompetent, zuverlässig und individuell auf Ihre Wünsche abgestimmt: Der Kögel Full-Service bietet Ihnen ein Rundum-Sorglos-Paket für Ihren neuen Trailer. Bestimmen Sie selbst den Umfang der Full-Service-Leistungen und profitieren Sie von günstigen Monatsraten, einem flächendeckenden Servicenetzwerk und 24 Stunden Erreichbarkeit.

Das Kögel Full-Service-Paket umfasst günstige, fixe Monatsraten zu variablen Vertragslaufzeiten bis zu 72 Monaten, was Ihnen finanziell einfache Kalkulation und Überschaubarkeit bietet. Falls Sie Hilfe benötigen, stehen deutschlandweit etwa 500 und europaweit weitere 400 Vertragswerkstätten zu Ihrer Verfügung. Darüber hinaus ist ein kompetenter Ansprechpartner unseres Kundendienstes rund um die Uhr für Sie erreichbar.



Ihre Vorteile auf einen Blick



Mobilität

- Regelmäßige Wartung
- Geringeres Pannenrisiko
- Austausch defekter und verschlissener Bauteile
- Einsatzsicherheit
- ca. 900 Servicepartner in Deutschland und Europa
- Wartung bzw. Service / HU / SP usw., kann bei jedem Kögel Servicepartner durchgeführt werden
- Zahlungsgarantie im Pannenfall



Kalkulationssicherheit

- Konstant niedrige monatliche Raten
- Feste Laufzeiten / Laufleistungen
- Planungssicherheit
- Keine zusätzlichen Kosten für Verschleißteile



Wertstabilität

- Erstklassiger Zustand dank dem Einsatz von Kögel Original-Ersatzteilen
- Regelmäßige Wartung erhöht die Fahrzeugqualität

Mit Kögel Full-Service bieten wir Ihnen ein Service-Paket für alle Fahrzeuge der Marke Kögel, das sich Ihren individuellen Anforderungen anpasst. Stellen Sie Ihr individuelles Paket selbst zusammen!

Das BasicService-Paket umfasst:

- Alle von Kögel vorgeschriebenen und empfohlenen Servicearbeiten gemäß Wartungscheckliste einschließlich aller notwendigen Ersatzteile und Betriebsstoffe (ausgenommen Kraftstoffe)
- Alle Verschleißreparaturen die bei sachgemäßem und funktionsgerechtem Gebrauch und Einsatz nötig sind
- Die Rechnungsprüfung, die Rechnungsverwaltung und das Werkstatthandling

Das ProService-Paket umfasst:

- Alle Leistungen aus dem BasicService-Paket
- Arbeitskosten, Materialkosten und Abnahmegebühren für die gesetzlichen Prüfungen: Hauptuntersuchung (HU), Sicherheitsprüfung (SP) nach §29 StVZO bei zugelassenen Prüforganisationen, z. B. TÜV, DEKRA, GTÜ und jährlicher LASI-Check des Ladungssicherungszertifikates nach EN 12642 – XL.

Zu den optionalen Zusatzleistungen für beide Pakete zählen:

Serviceoptionen:

- Ladebordwandservice
- Rolltorsevice
- Reifenservice

Kühlgeräteservice-Optionen:

- Wartung Kühlgerät gemäß Hersteller
- Kalibrierung Temperaturschreiber
- Instandsetzung Temperaturschreiber
- Verdampferreinigung
- Mobilität
- Dichtigkeitsprüfung

